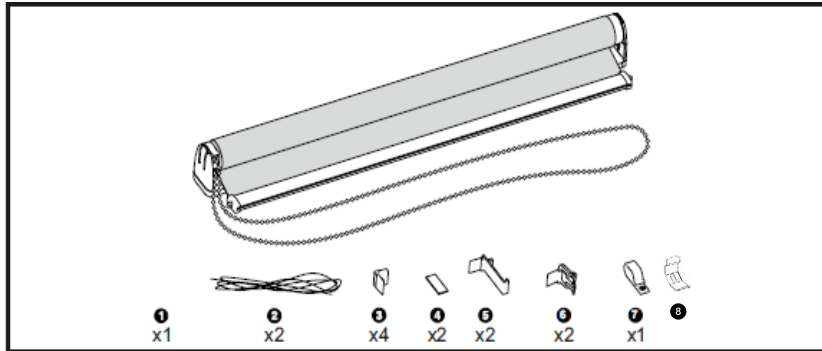


MONTAJ PE TÂMPĂRIE FELSZERELÉS ABLAKRA



A CSOMAG TARTALMAZ

CONȚINUTUL AMBALAJULUI

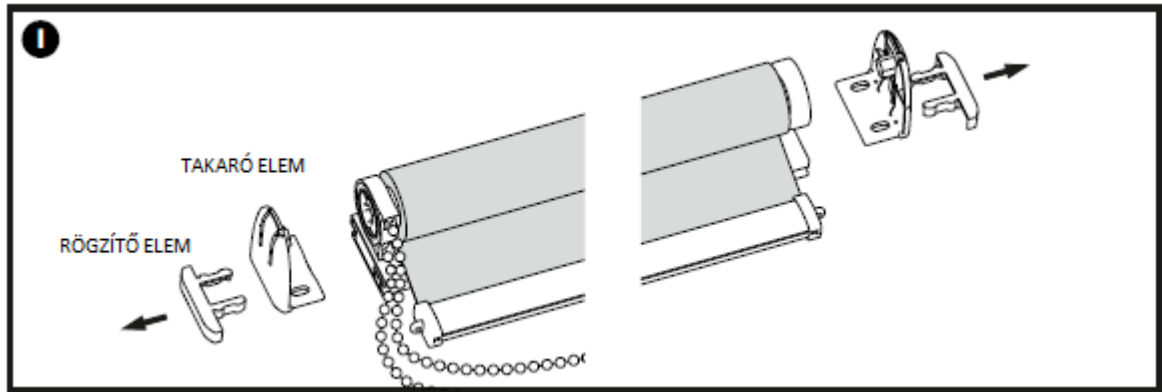


- 1: ROLÓ SZERKEZET ÖSSZESZERELVE (tartalmazza a takaró és a rögzítő elemet is.)
- 2: DAMIL
- 3: SZORÍTÓ ELEM
- 4: KÉTOLDALÚ ÖNTAPADÓS RAGSZTÓ
- 5: TARTÓ ELEM
- 6: ALSÓ DAMIL SZORÍTÓ
- 7: LÁNCTARTÓ
- 8: KLIPSZ

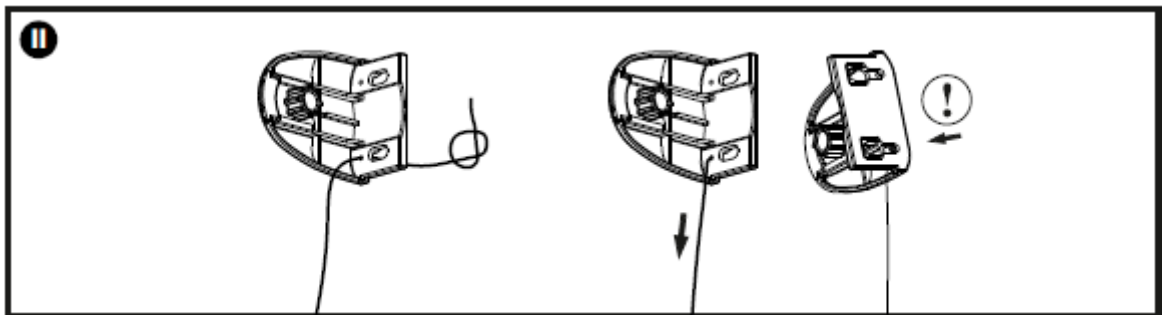
- 1: ROLÓ SZERKEZET ÖSSZESZERELVE (tartalmazza a takaró és a rögzítő elemet is.) [RULOU ASAMBLAT](#) (conține elementele de fixare și de mascare)
- 2: DAMIL/ [Fir ghidaj](#)
- 3: SZORÍTÓ ELEM/[Consolă prindere](#)
- 4: KÉTOLDALÚ ÖNTAPADÓS RAGSZTÓ/[Bandă dublu adezivă](#)
- 5: TARTÓ ELEM/[Consolă susținere](#)
- 6: ALSÓ DAMIL SZORÍTÓ/ [Clemă fir ghidaj inferior](#)
- 7: LÁNCTARTÓ/[Suport șnur](#)
- 8: KLIPSZ/[Clips](#)

I. TÁVOLÍTSA EL A RÖGZÍTŐ ELEMET, MAJD A TAKARÓ ELEMET MIND A KÉT OLDALRÓL

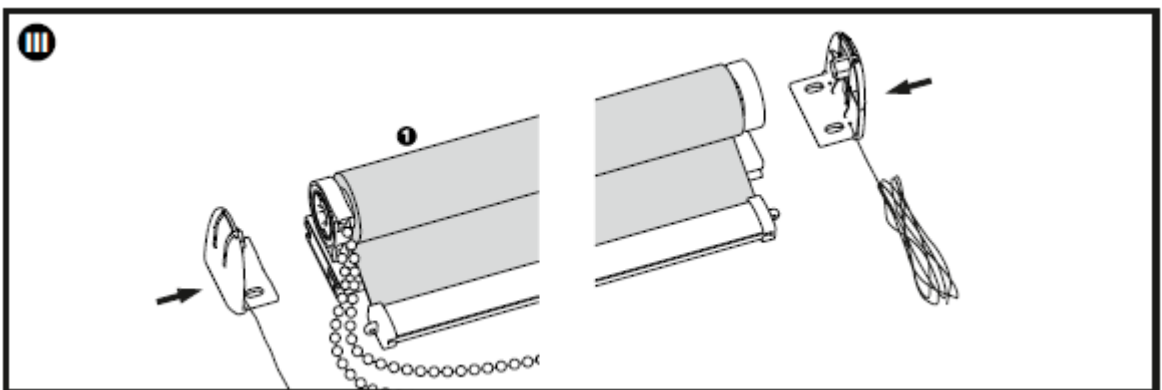
ELIMINAȚI ELEMENTUL DE FIXARE ȘI DE MASCARE DIN AMBELE CAPETE ALE SISTEMULUI



II. A DAMILT(2) FÚZZE ÁT A TARTÓ ELEMEN KIALAKÍTOTT LYUKON, MAJD CSOMÓZZA MEG ÉS GYŐZŐDJÖN MEG ARRÓL, HOGY NEM ENGEDI EL INTRODUCEȚI FIRUL DE GHIDAJ(2) PRIN GAURA CONSOLEI DE SUSȚINERE, APOI ÎNNODAȚI FIRUL ȘI ASIGURAȚI-VĂ CĂ ACESTA NU SE LASĂ

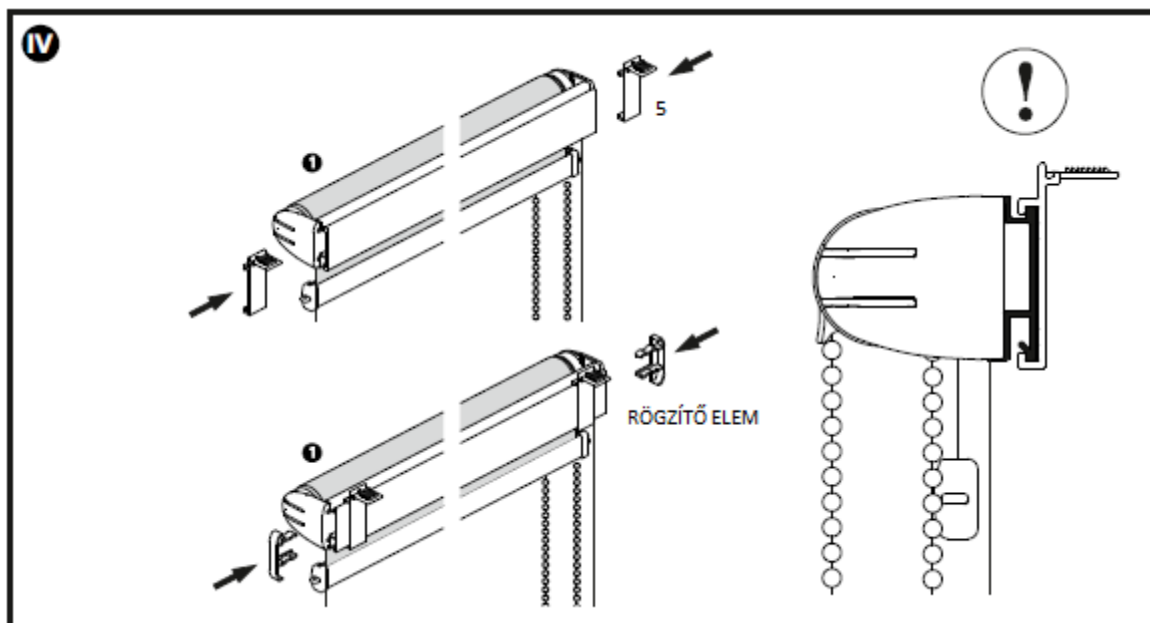


III. HELYEZZE VISSZA A SZERKEZETBE (1) TAKARÓ ELEMÉKET.
REINTRODUCEȚI ÎN MECANISMUL DE RULARE(1) ELEMENTELE DE MASCARE



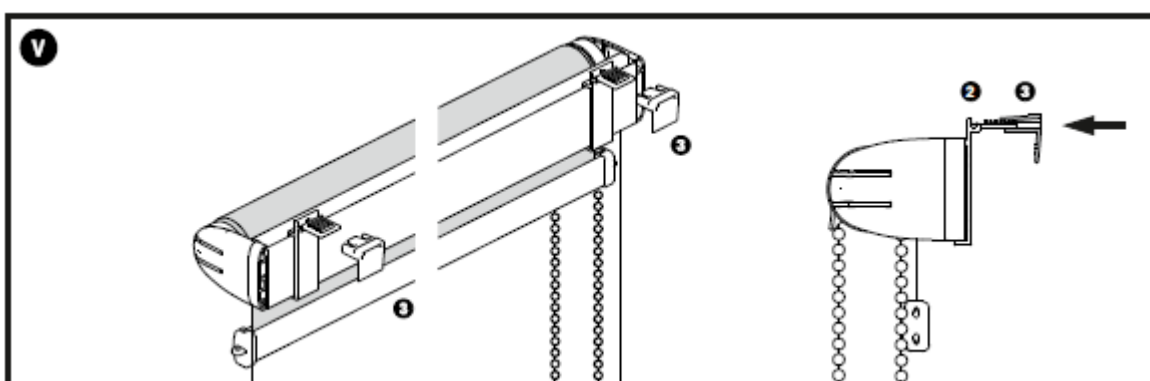
IV. HÚZZA RÁ A TARTÓ ELEMÉKET(5) A SZERKEZETRE (1) MAJD HELYEZZE VISSZA RÖGZÍTŐ ELEMÉKET. ÜGYELJEN ARRÁ HOGY MEGFELELŐEN ÁLLJON A ROLÓ!

INSTALAȚI CONSOLELE DE SUSȚINERE(5) ÎN MECANISMUL DE RULARE, ȘI MONTAȚI ÎNAPOI ELEMENTELE DE FIXARE. ASIGURAȚI-VĂ CA RULOUL SĂ FIE POZIȚIONAT CORECT!

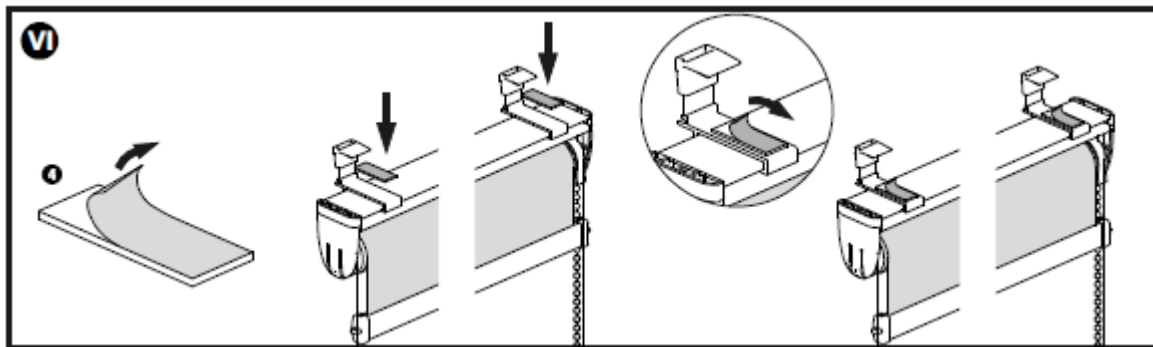


V. HELYEZZE FEL A SZORÍTÓ ELEMET (3) A TARTÓ ELEMRE (5). MÉG NE SZORÍTSA RÁ TELJESEN CSAK 1 KATTANÁSIG

INSTALAȚI CONSOLA DE PRINDERE (3) PE CONSOLA DE SUSȚINERE (5). ÎN ACEST MOMENT SĂ NU STRÂNGEȚI ÎN TOTALITATE, CI DOAR PÂNĂ LA 1 CLICK.

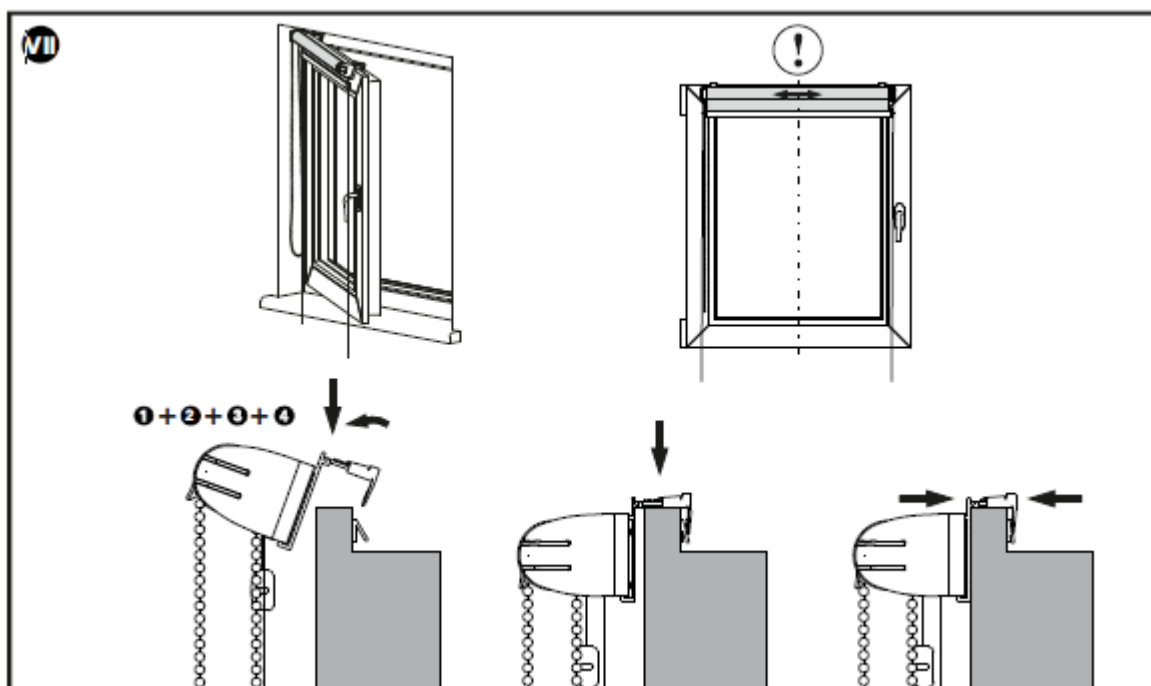


**VI. RAGASSZA FEL A KÉTOLDALÚ RAGSZTÓT (4) A TARTÓ ELEMRE (5)
LIPIȚI BANDA DUBLU ADEZIVĂ (4) PE CONSOLA DE SUSȚINERE (5)**



VII. NYISSA KI AZ ABLAKOT HELYEZZE EL A ROLÓT KÖZÉPRE, MAJD A FELSŐ PEREMRE AKASSZA RÁ. VÉGÜL SZORÍTSA ÖSSZE A SZORÍTÓ ELEMET (3) A TARTÓ ELEMMEL (5)

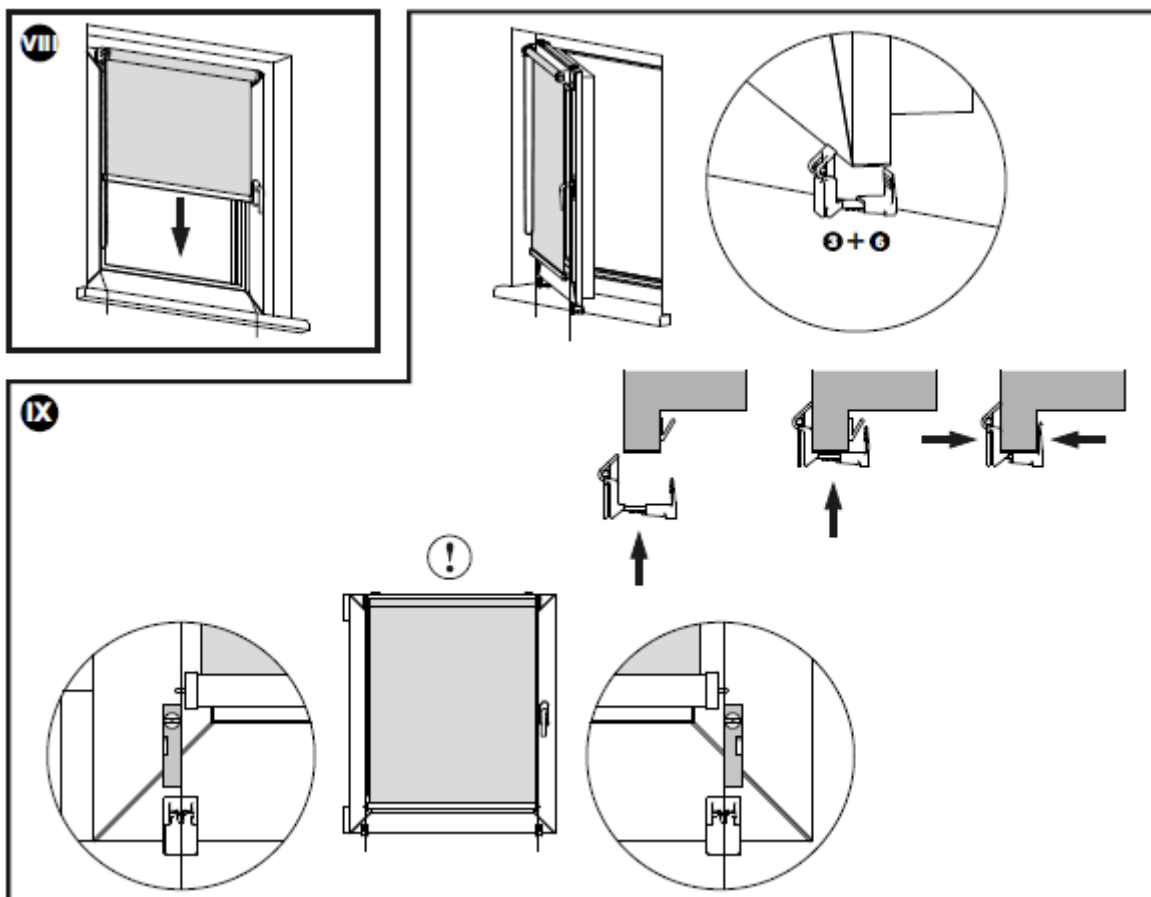
DESCHIDEȚI FEREASTRA, POZIȚIONAȚI RULOUL PE MIJLOC APOI AȘEZAȚI-L PE MUCHIA FERESTREI. CONTRACTAȚI APOI CONSOLA DE PRINDERE (3) CU ELEMENTUL DE SUSȚINERE (5)



VIII. GYŐZŐDJÖM MEG ARRÓL, HOGY A ROLÓ MEGFELELŐEN MOZOG FEL LE. ASIGURAȚI-VĂ CĂ MECANISMUL SE MIȘCĂ CORECT, SUS-JOS.

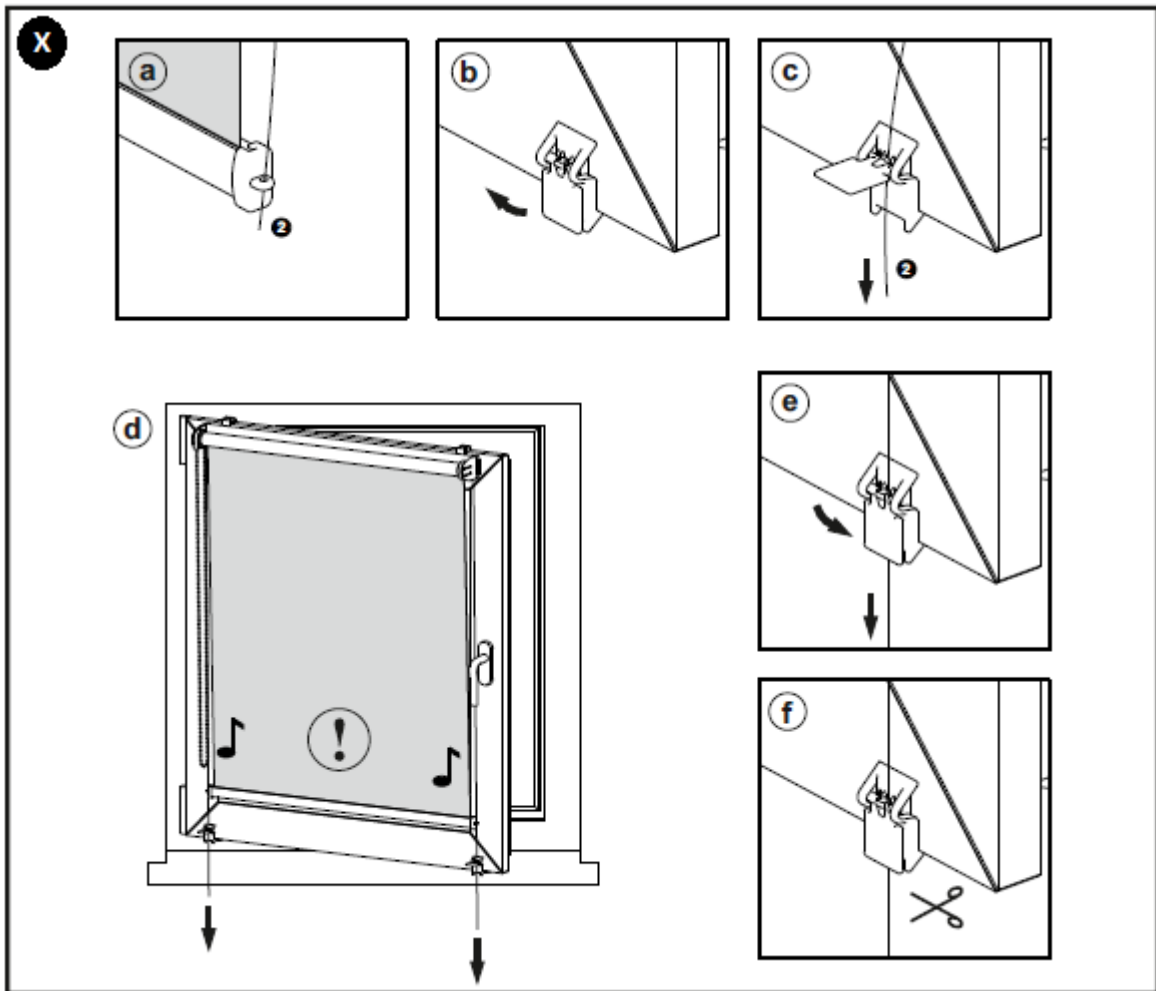
IX. HELYEZZE AZ ALSÓ DAMIL SZORÍTÓT(6) ÉS A SZORÍTÓ ELEMET (3) AZ ABLAK ALSÓ PEREMÉRE ÉS NYOMJA ÖSSZE. A MEGFELELŐ MŰ KÖDÉSHEZ EGYENESEN KELL ÁLLNIA A DAMILLAL.

AȘEZAȚI CLEMA DE PRINDERE FIR GHIDAJ INFERIOR(6) ȘI CONSOLA DE PRINDERE PE MUCHIA FERESTREI ȘI PRESAȚI. PENTRU O FUNCȚIONARE CORECTĂ TREBUIE SĂ STEA DREPT CU FIRUL DE GHIDAJ.



X. A DAMILT FŪZZE ÁT A VEZETŐN. NYISSA FEL A DAMIL SZORÍTÓ (6) FEDELÉT, FŪZZE ÁT A DAMILT(2) KÖZÉPEN, FESZÍTSE MEG ÉS CSUKJA VISSZA A FEDELET. VÁGJA LE A FELESLEGES DAMILT (2).

INTRODUCEȚI FIRUL ÎN GHIDAJ. DESCHIDEȚI CLEMA DE PRINDERE FIR GHIDAJ INFERIOR(6), INTRODUCETI FIRUL LA MIJLOC, STRÂNGETI ȘI ÎNCHIDEȚI CAPACUL. TĂIAȚI EXCESUL DE FIR (2).



A LÁNCTARTÓBA(7) FÚZZE BELE A LÁNCOT MAJD CSAVAROZZA FEL AZ ABLAKRA. ÜGYELJEN ARRRA HOGY A LÁNC NE LEGYEN MEGCSAVARODVA ÉS NE LEGYEN TÚL LAZA.

INTRODUCEȚI ȘNURUL ÎN SUPORTUL DE ȘNUR (7) APOI ÎNȘURUBAȚI-L PE TÂMPĂRIE. ASIGURAȚI-VĂ CA ȘNURUL SĂ NU FIE RĂSUCIT SAU PEA LARG.

